

Gamma cottura modulare
Piano ad induzione tuttasuperficie 4
zone, vano aperto (34x74x33h cm), h2, 1
lato operatore, 1000x900x700h mm

ARTICOLO N° _____

MODELLO N° _____

NOME _____

SIS # _____

AIA # _____

**589728 (MCJDEAJ1AA)**

Piano ad induzione
tuttasuperficie 4 zone, vano
aperto (34x74x33h cm), H2,
1 lato operatore,
1000x900x700h mm

Descrizione

Articolo N°

Unità costruita secondo la normativa tedesca DIN 18860_2 con 20 mm di bordo salvagoccia e altezza zoccolatura da 70 mm. Telaio interno robusto e resistente in acciaio inox. Piano di lavoro di 2 mm in AISI 304 (in 1.4301). Costruzione della superficie piana e liscia, per una facile pulizia. Sistema di giunzione THERMODUL che permette il perfetto assemblaggio del piano di lavoro delle varie funzioni ed evita possibili infiltrazioni di liquidi. Superficie di cottura in vetroceramica con sistema ad induttore multiplo che rende attiva l'intera superficie e può ospitare fino a 8 pentole (con diametro minimo di 7 cm). Interfaccia utente progettata per controllare ogni singolo induttore in modo indipendente, con impostazioni di potenza (W) e temperatura.

Filtri facilmente accessibili per la pulizia da parte dell'utente. Un sistema di protezione permette di interrompere l'alimentazione in caso di surriscaldamento.

Protezione all'acqua IPX5. Configurazione: monoblocco, su vano aperto, 1 lato operatore, igiene H2.

Caratteristiche e benefici

- L'induzione tuttasuperficie offre la possibilità di utilizzare più pentole, anche di piccole dimensioni (diametro minimo 7 cm), grazie al design con sistema ad induttore multiplo che rende attiva l'intera superficie, ideale per menù à la carte.
- La superficie liscia in vetroceramica garantisce una bassa dispersione di calore in cucina e può essere pulita in modo rapido e semplice, assicurando la massima igiene.
- Il sistema di giunzione tra le apparecchiature senza saldatura THERMODUL permette la rimozione delle unità in caso di sostituzione o di servizio.
- Manopole metalliche girevoli a 360° senza scatti, funzionamento in senso orario e antiorario per una rapida selezione e regolazione dei parametri.
- Ogni zona è controllata da una tastiera sensibile con 7 pulsanti touch, 4 display e una manopola tonda. Ogni zona è composta da 4 induttori, che possono essere controllati singolarmente oppure collegati in gruppi da 2, 3 o 4. È possibile selezionare la potenza (watt) o la temperatura (° C). È inoltre disponibile una funzione per impostare e salvare 3 diverse configurazioni.
- Impostazione della potenza da 25 a 2000 watt in 30 livelli oppure impostazione della temperatura da 30 a 250 °C con incrementi di 1 °C.
- Sensore elettronico, posizionato sotto il vetro, al di sotto del centro dell'induttore, per misurare con precisione la temperatura del fondo della pentola.
- Protezione: un sensore di temperatura spegne l'alimentazione in caso di surriscaldamento.
- Il sistema di riscaldamento si spegne automaticamente non appena le pentole vengono rimosse.
- Bassa dispersione di calore in cucina.

Costruzione

- Unità costruita secondo le norme DIN 18860_2 con piano di lavoro da 20 mm e zoccolo da 70 mm.
- Tutte le superfici sono costruite evitando il più possibile zone di accumulo dello sporco per facilitare le operazioni di pulizia.
- Telaio interno robusto in acciaio inox.
- Tutti i principali componenti sono facilmente accessibili dalla parte frontale, inclusi i filtri dell'induzione.
- Top in acciaio inox AISI 304 di 2 mm di spessore.
- Vano aperto 34x74x33 cm (largh x prof x alt) con angoli arrotondati H2 per lo stoccaggio.
- Protezione all'acqua IPX5.

Sostenibilità

- Questo modello è conforme all'ordinanza Svizzera sull'efficienza energetica (730.02)

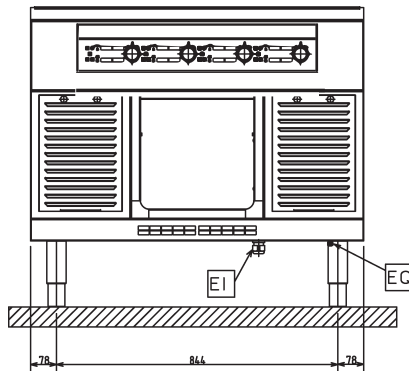


Approvazione: _____

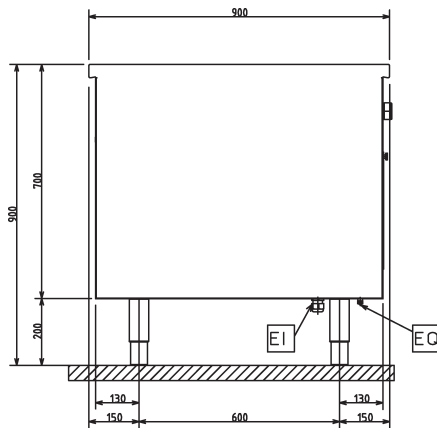
Accessori opzionali

• Raschietto per piani cottura	PNC 910601	<input type="checkbox"/>	• Pannello laterale rinforzato (da utilizzare solo con il piano di lavoro laterale), 900x700mm, sinistro	PNC 913275	<input type="checkbox"/>
• Kit profilo di connessione tra unità, 900 mm	PNC 912502	<input type="checkbox"/>	• Pannello laterale rinforzato (da utilizzare solo con il piano di lavoro laterale), 900x700mm, destro	PNC 913276	<input type="checkbox"/>
• Pannello laterale in acciaio inox (12.5 mm), installazione a isola, 900x700mm	PNC 912512	<input type="checkbox"/>	• Filtro L= 1000 mm	PNC 913666	<input type="checkbox"/>
• Piano porzionatore da 1000 mm	PNC 912528	<input type="checkbox"/>	• Pannello divisorio, 900x700 mm (può essere utilizzato solo tra installazioni di apparecchiature della thermaline Modulare 90 e la precedente gamma thermaline C90)	PNC 913672	<input type="checkbox"/>
• Piano porzionatore da 1000 mm	PNC 912558	<input type="checkbox"/>	• Pannello laterale di copertura a filo, in acciaio inox (questo pannello deve essere utilizzato come chiusura contro una parete, tra apparecchiature della gamma thermaline/ProThermetic e apparecchiature non appartenenti alla gamma thermaline, che abbiano stesse dimensioni)	PNC 913688	<input type="checkbox"/>
• Piano di lavoro ribaltabile 300x900mm	PNC 912581	<input type="checkbox"/>			
• Piano di lavoro ribaltabile 400x900mm	PNC 912582	<input type="checkbox"/>			
• Piano di lavoro laterale fisso 200x900mm	PNC 912589	<input type="checkbox"/>			
• Piano di lavoro laterale fisso 300x900mm	PNC 912590	<input type="checkbox"/>			
• Piano di lavoro laterale fisso 400x900mm	PNC 912591	<input type="checkbox"/>			
• Zoccolatura frontale in acciaio inox da 1000 mm	PNC 912636	<input type="checkbox"/>			
• Zoccolatura laterale in acciaio inox, sx e dx per installazione a isola, 900mm	PNC 912657	<input type="checkbox"/>			
• Zoccolatura laterale in acciaio inox, sx e dx per installazione schiena contro schiena, 1800mm	PNC 912663	<input type="checkbox"/>			
• Zoccolatura in acciaio inox, per installazione a isola, 1000 mm	PNC 912960	<input type="checkbox"/>			
• Kit profilo di connessione tra unità, lato destro	PNC 912975	<input type="checkbox"/>			
• Kit profilo di connessione tra unità, lato sinistro	PNC 912976	<input type="checkbox"/>			
• Kit profilo di chiusura blocco, a filo, lato sinistro, 900 mm	PNC 913111	<input type="checkbox"/>			
• Kit profilo di chiusura blocco, a filo, lato destro 900 mm	PNC 913112	<input type="checkbox"/>			
• Kit profilo di chiusura blocco (12.5mm), lato sinistro 900 mm	PNC 913202	<input type="checkbox"/>			
• Kit profilo di chiusura blocco (12.5mm), lato destro 900 mm	PNC 913203	<input type="checkbox"/>			
• Pannello laterale in acciaio inox sinistro (12.5 mm), installazione schiena contro schiena	PNC 913222	<input type="checkbox"/>			
• Pannello laterale in acciaio inox destro (12.5 mm), installazione schiena contro schiena	PNC 913223	<input type="checkbox"/>			
• Kit profilo di connessione per installazioni schiena contro schiena unità senza alzatina (ordinare come speciale e specificare la lunghezza del blocco. Il prezzo indicato a listino si riferisce ad una lunghezza di 2000 mm)	PNC 913227	<input type="checkbox"/>			
• Profilo profondità: 900mm	PNC 913232	<input type="checkbox"/>			
• Ki profilo di chiusura blocco (12.5 mm), per installazione schiena contro schiena, lato sinistro	PNC 913251	<input type="checkbox"/>			
• Ki profilo di chiusura blocco (12.5 mm), per installazione schiena contro schiena, lato destro	PNC 913252	<input type="checkbox"/>			
• Ki profilo di chiusura blocco, a filo, per installazione schiena contro schiena, lato sinistro	PNC 913255	<input type="checkbox"/>			
• Ki profilo di chiusura blocco, a filo, per installazione schiena contro schiena, lato destro	PNC 913256	<input type="checkbox"/>			
• Pannello laterale rinforzato (da utilizzare solo con il piano di lavoro laterale), 900x700mm	PNC 913260	<input type="checkbox"/>			

Fronte

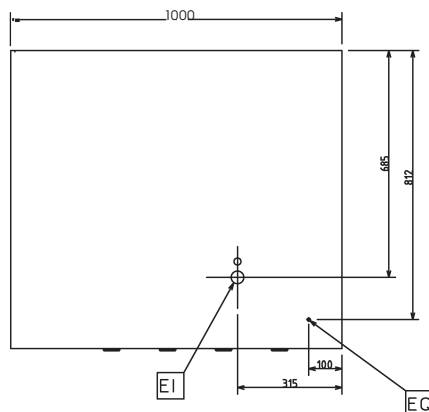


Lato



EI = Connessione elettrica
 EQ = Vite Equipotenziale

Alto



Elettrico

Tensione di alimentazione: 400 V/3N ph/50/60 Hz
 Watt totali: 32 kW

Informazioni chiave

Dimensioni esterne, larghezza: 1000 mm
 Dimensioni esterne, profondità: 900 mm
 Dimensioni esterne, altezza: 700 mm
 Dimensioni vano (larghezza): 340 mm
 Dimensioni vano (altezza): 330 mm
 Dimensioni vano (profondità): 738.5 mm
 Peso netto: 120 kg
 Configurazione: Su Base; Funzionante da un lato
 Potenza piastre frontali: 8 - 8 kW
 Potenza piastre posteriori: 8 - 8 kW
 Dimensioni piastre frontali: 320x320 320x320
 Dimensioni piastre posteriori: 320x320 320x320
 Dimensioni top induzione (larghezza): 1000 mm
 Dimensioni top induzione (profondità): 900 mm

Sostenibilità

Consumo di corrente: 43 Amps